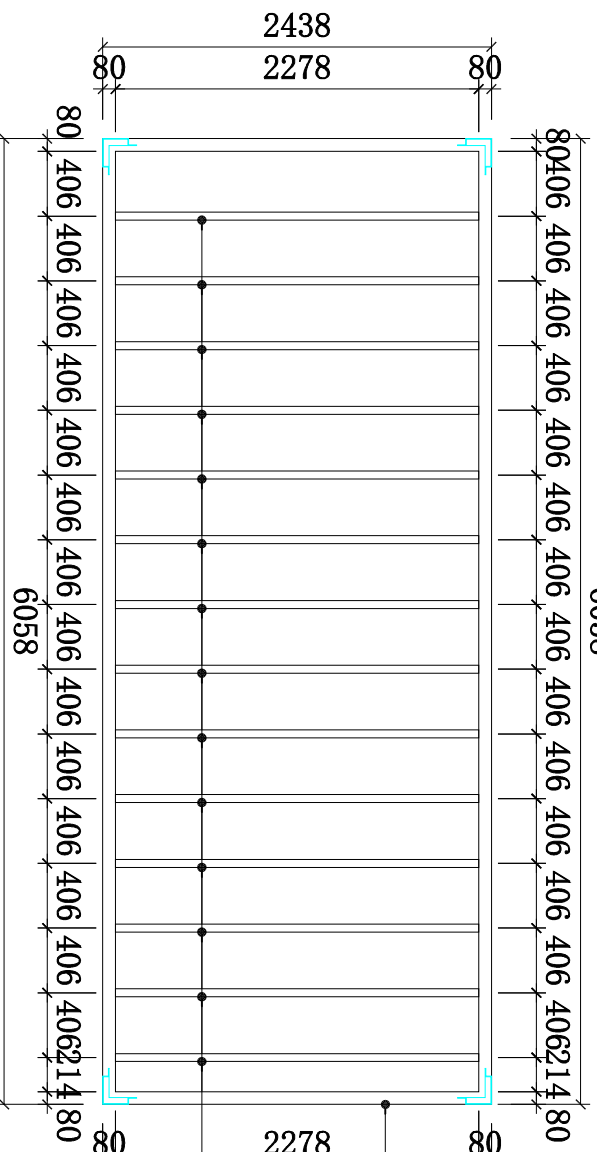


Floor plan

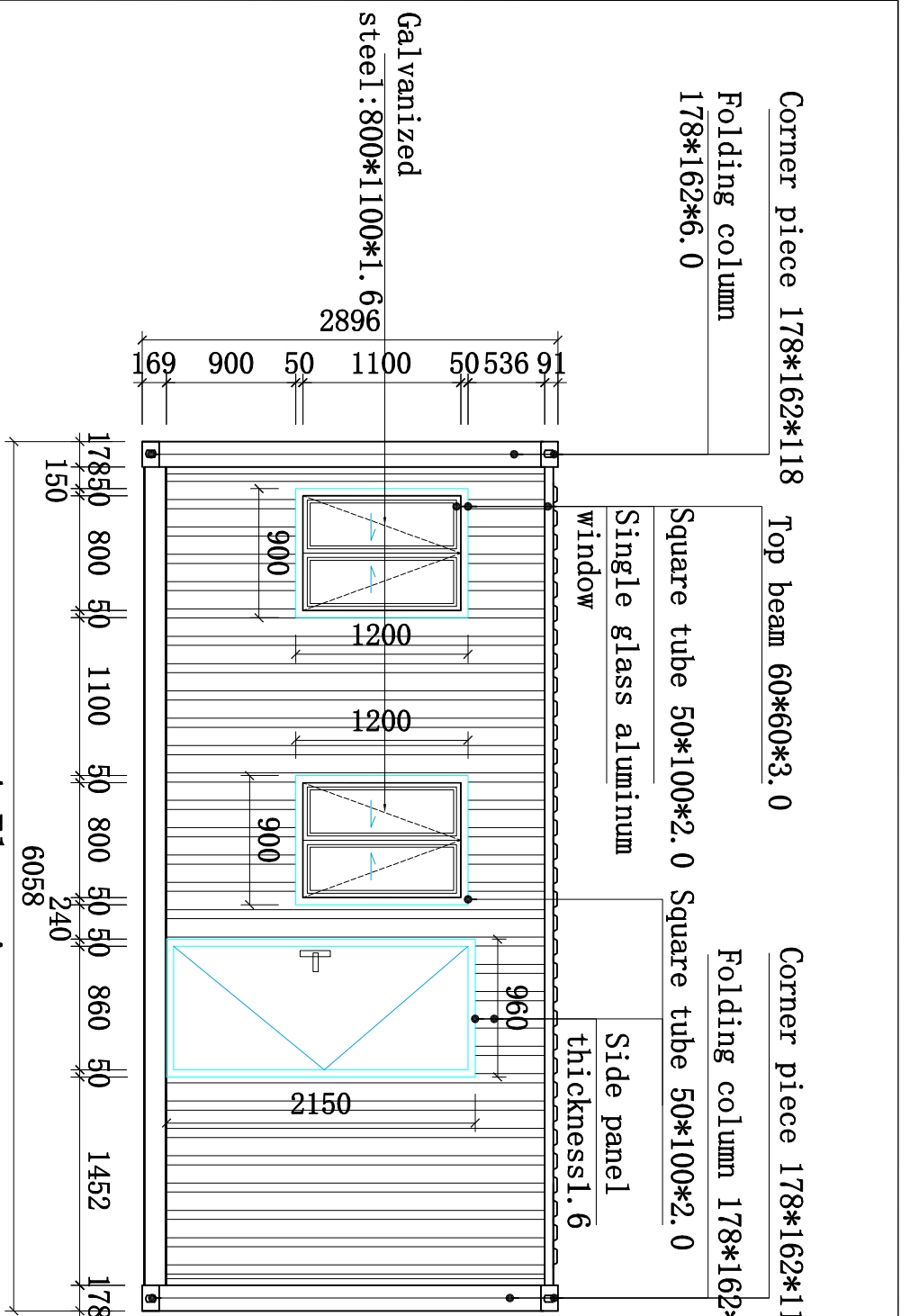


Bottom beam layout

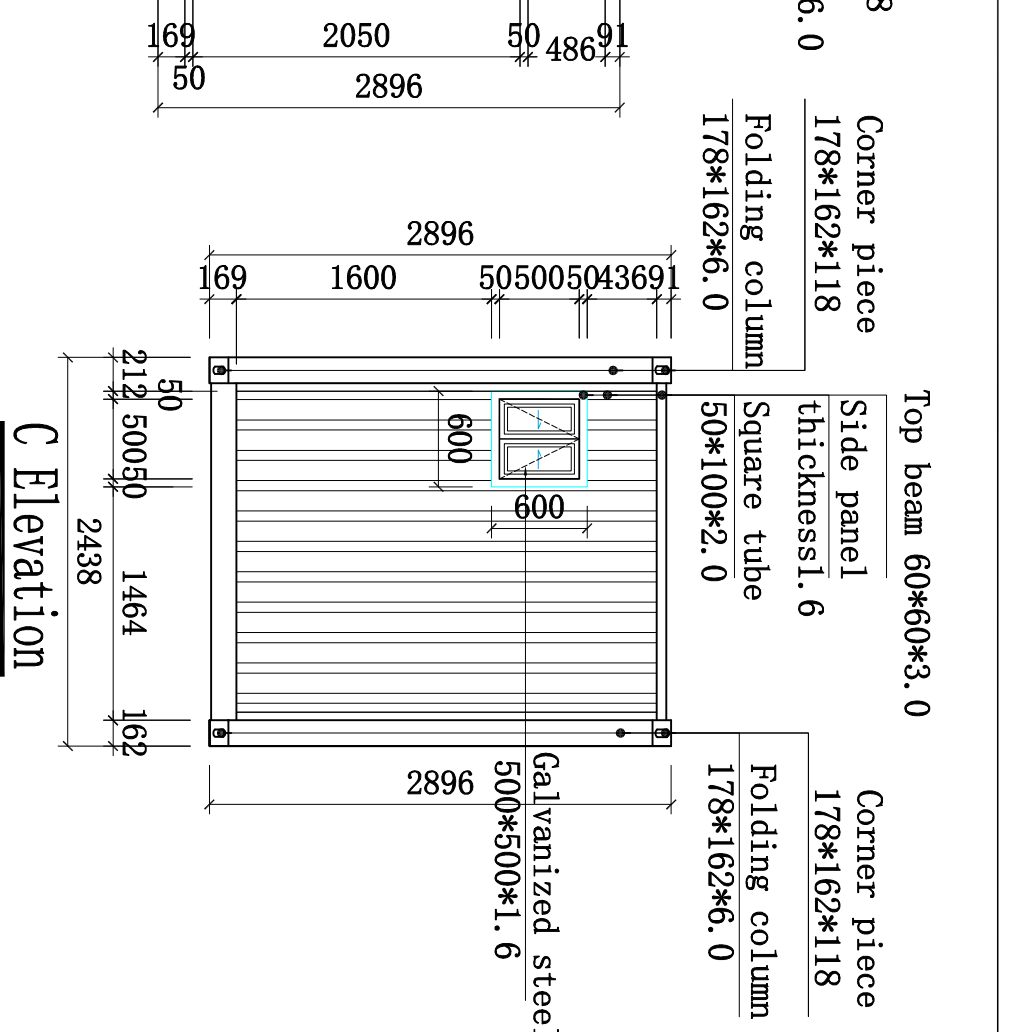
Main beam
80*160*3.0

Secondary beam
50*100*3.0 spacing 406

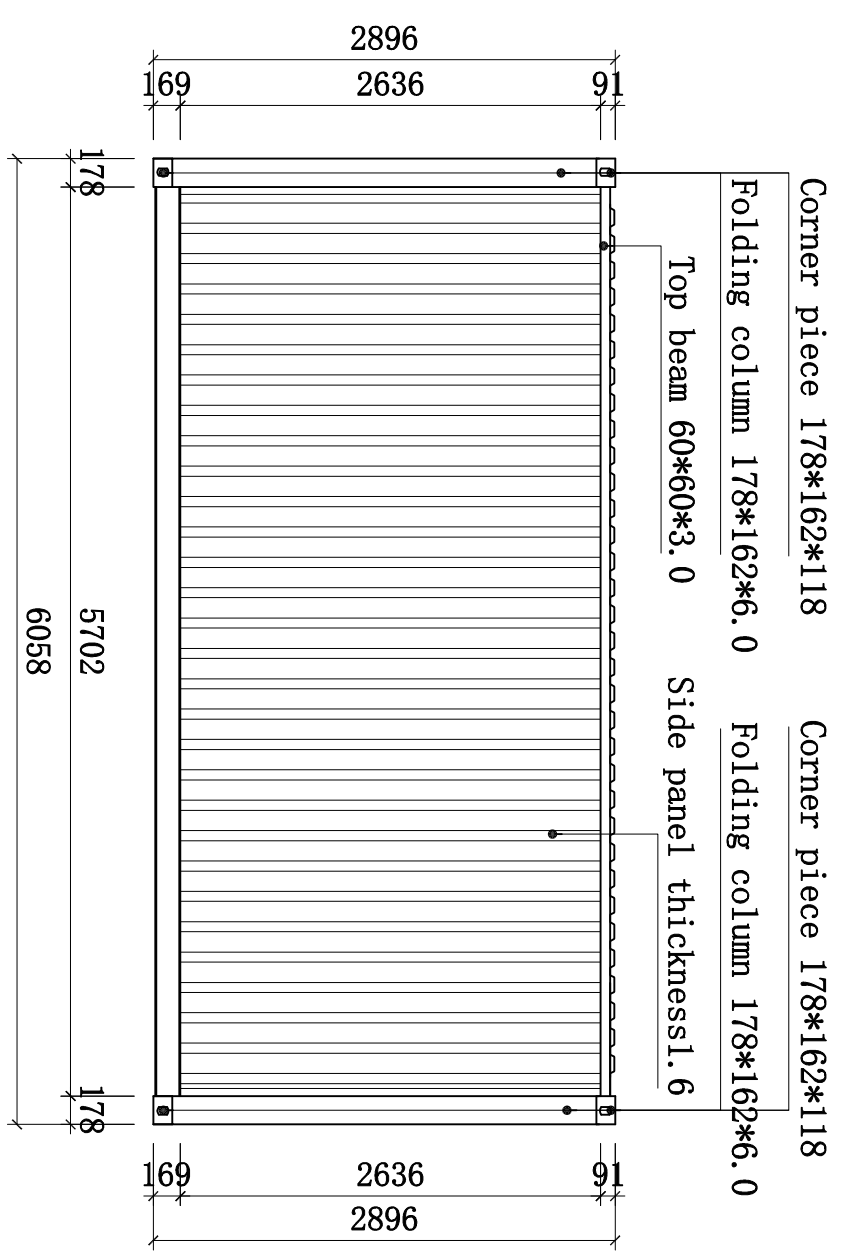
工程名称 PROJECT	
建设单位 C.C	
工程负责人 MANAGER	
专业负责人 ARCH.CHIEF	
审核人 APPROVE	
审核 CHECK	
校对 PROOF	
设计 DESIGN	
制图 DRAW	
设计单位 D.C	
建筑 ARCH.	
结构 STRU.	
给排水 PLUM.	
暖通 MECH.	
电气 ELEC.	
预算 BUDGET	
工艺 CRAFT	
图别 D.S	
图名 TITLE	平面图
工程号 PROJ.NO.	
日期 DATE	2019.11
图号 DWG.NO.	



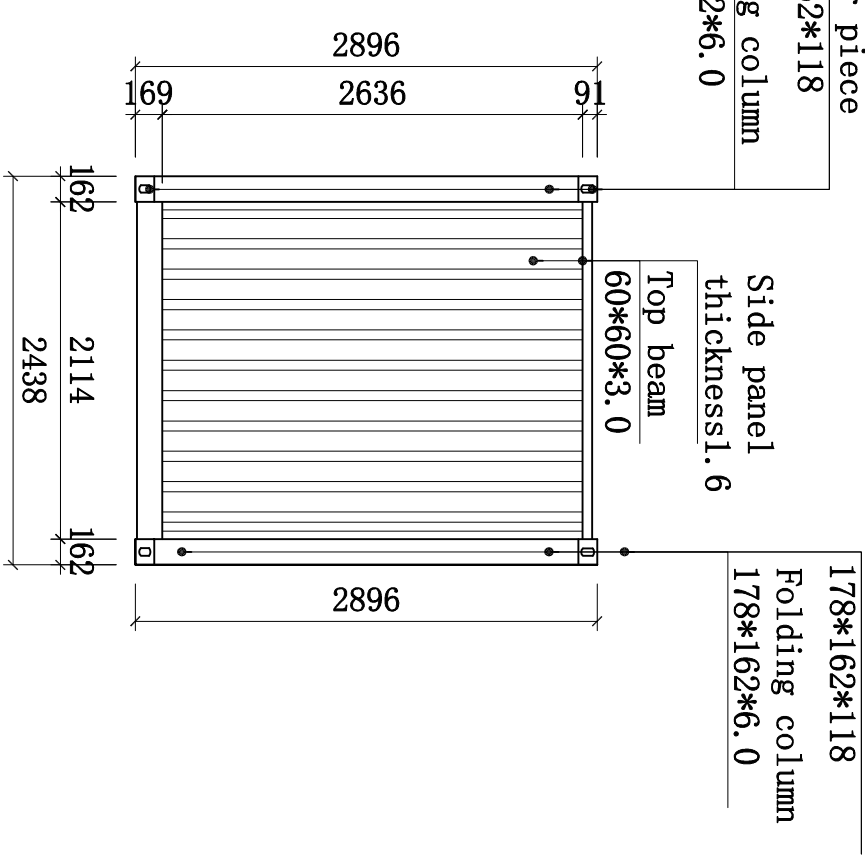
A Elevation



C Elevation



B Elevation

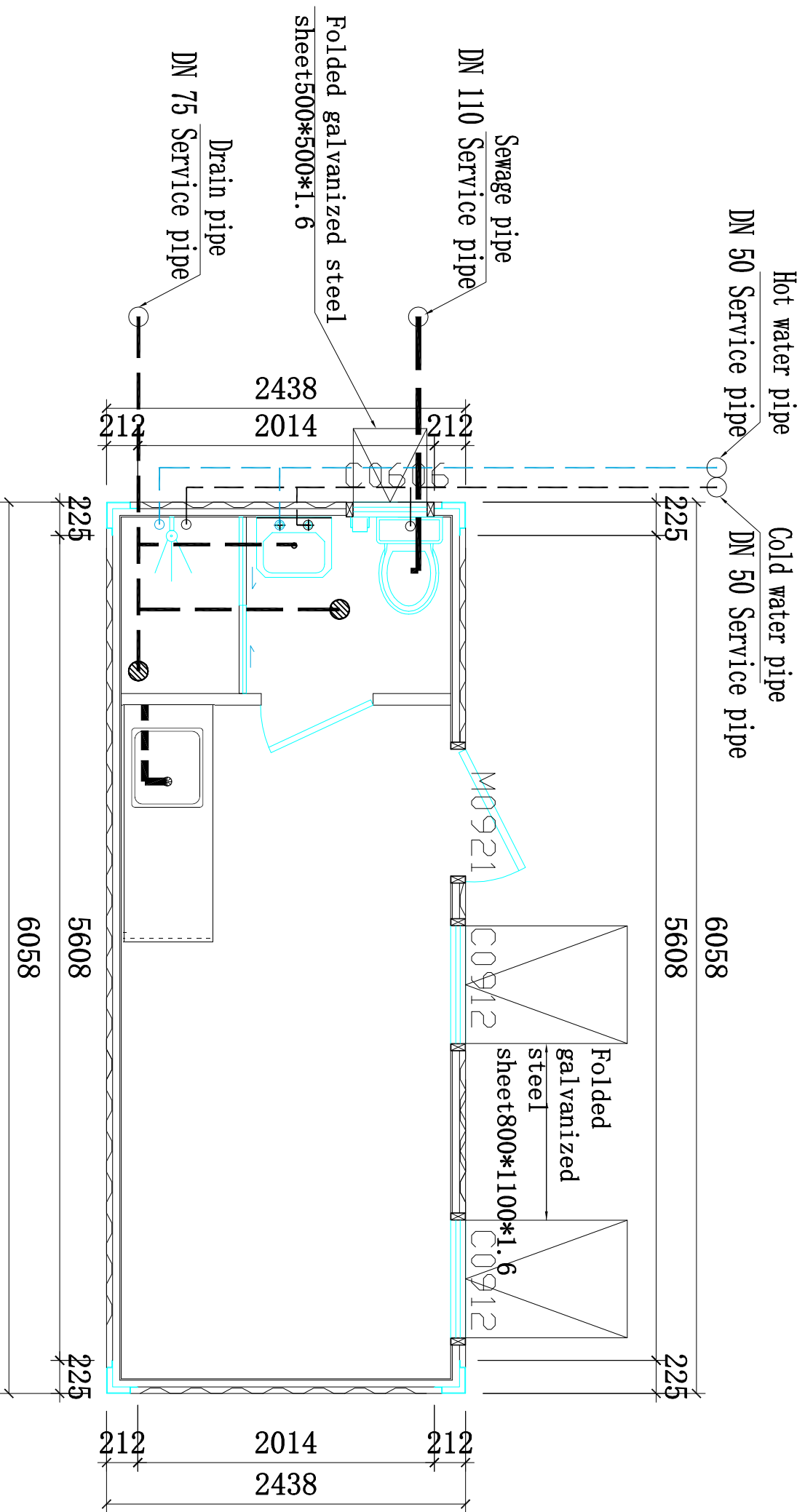


D Elevation

建筑	ARCH.	
结构	STRU.	
给排水	PLUM.	
暖通	MECH.	
电气	ELEC.	
预算	BUDGET	
工艺	CRAFT	
图别	D.S	

工程负责人	MANAGER	
专业负责人	ARCH.CHIEF	
审定人	APPROVE	
审核	CHECK	
校对	PROOF	
设计	DESIGN	
制图	DRAW	
设计单位	D.C	

建设单位	C.C	
工程名称	PROJECT	
项目名称	ITEM	
图名	TITLE	立面图
工程号	PROJ.NO.	
日期	DATE	2019.11
图号	DWG.NO.	



Plumbing

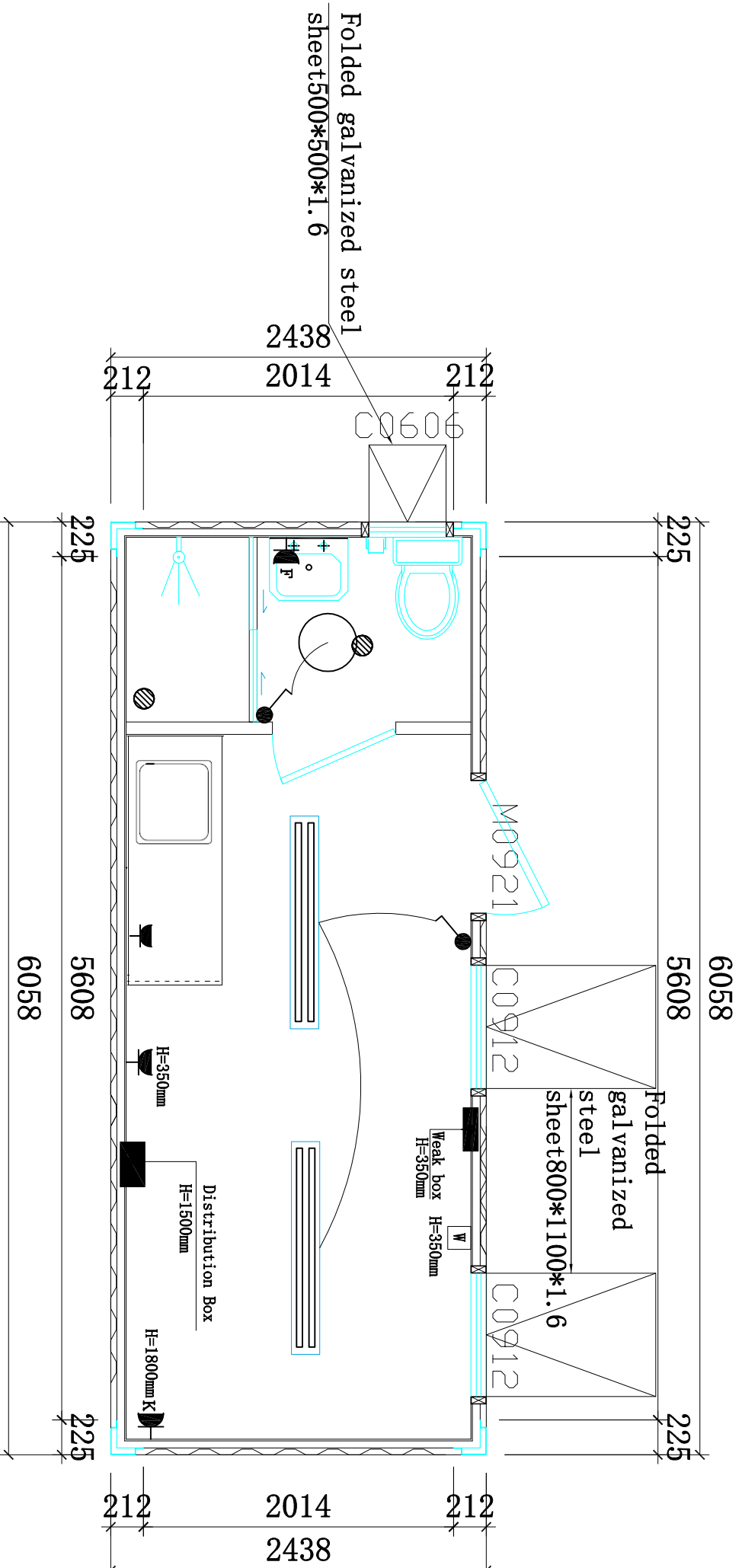
Main Materials

Item	Legend	Name
1	— —	Sewage pipe
2	— —	Drain pipe
3	— —	Hot water pipe
4	— —	Cold water pipe

建设单位 C.C	
工程名称 PROJECT	
项目名称 ITEM	Water supply and drainage
图名 TITLE	Water supply and drainage
工程号 PROJ.NO.	
日期 DATE	2019. 11
图号 DWG.NO.	

图别 D.S	
工艺 CRAFT	
预算 BUDGET	
电气 ELEC.	
暖通 MECH.	
给排水 PLUM.	
结构 STRU.	
建筑 ARCH.	

设计单位 DRAW	
制图 DESIGN	
校对 PROOF	
审核 CHECK	
审批人 APPROVE	
专业负责人 ARCH.CHIEF	
工程负责人 MANAGER	



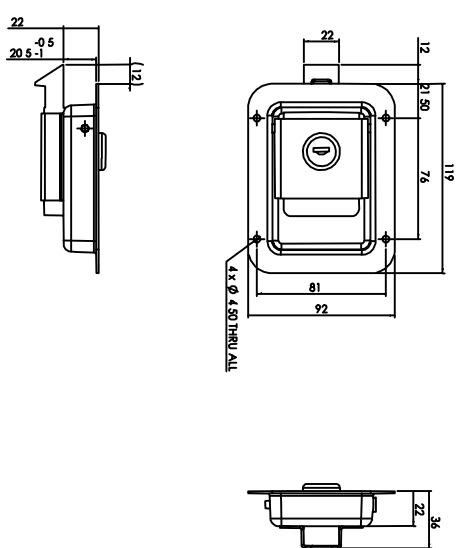
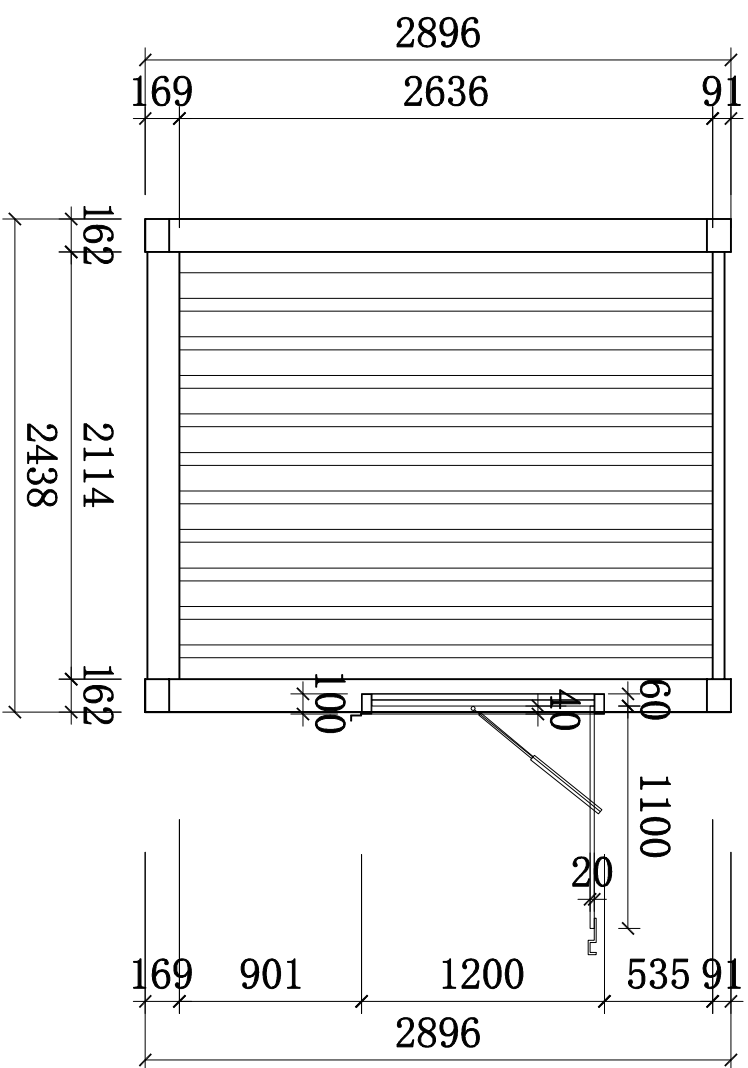
Electrical

Main Materials

Item	Legend	Name	Size
1	■	Distribution box M1	
2	■	Weak box	
3	○	Ceiling light	1X40W
4	▬▬▬	Double Fluorescent	2x18W, cosφ>0.9, Φ≥2900lm
5	●	Switch	250V 10A
6	⌒	Socket	250V 10A
7	⌒	Socket	250V 16A
8	⌒	Internet Socket	250V 10A

Note: All Electrical components in Australian standard

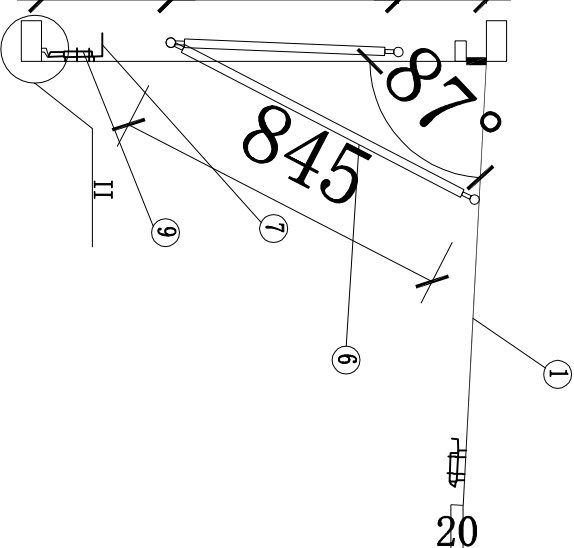
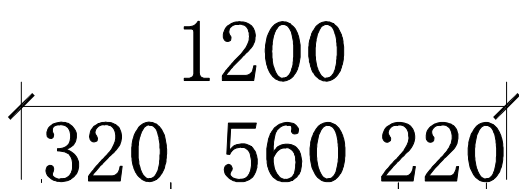
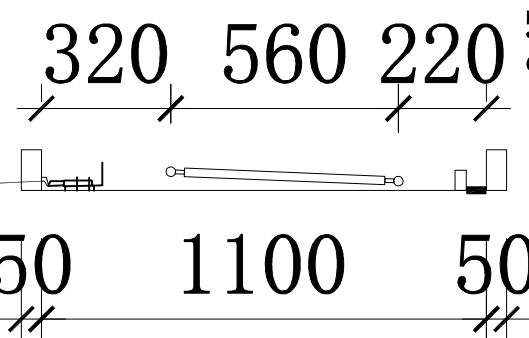
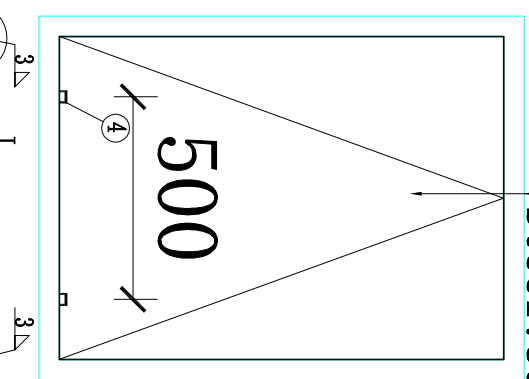
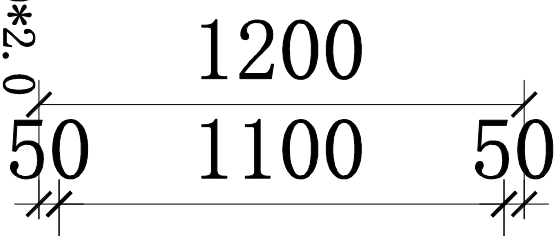
建筑 ARCH.	
结构 STRU.	
给排水 PLUM.	
暖通 MECH.	
电气 ELEC.	
预算 BUDGET	
工艺 CRAFT	
图别 D.S	
工程负责人 MANAGER	
专业负责人 ARCH.CHIEF	
审定人 APPROVE	
审核 CHECK	
校对 PROOF	
设计 DESIGN	
制图 DRAW	
设计单位 D.C	
建设单位 C.C	
工程名称 PROJECT	
项目名称 ITEM	
图名 TITLE	Circuit drawings
工程号 PROJ.NO.	
日期 DATE	2019.11
图号 DWG.NO.	



Square tube 50*100*2.0

Galvanized

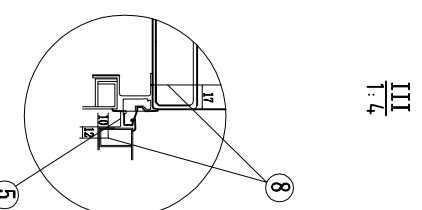
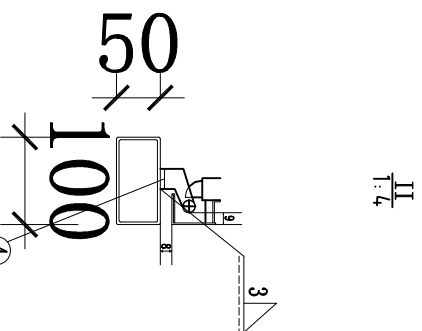
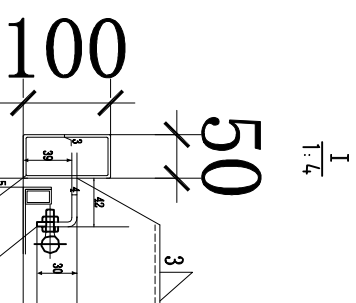
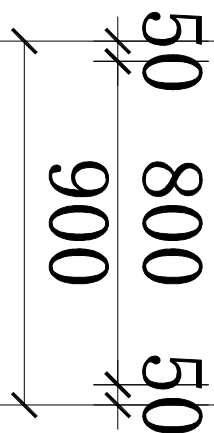
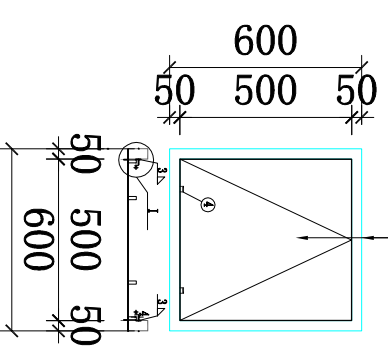
steel: 800*1100*1.6



Square tube 50*100*2.0

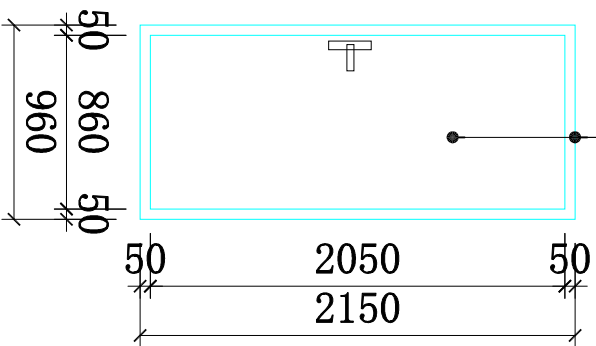
Galvanized

steel: 500*500*1.6



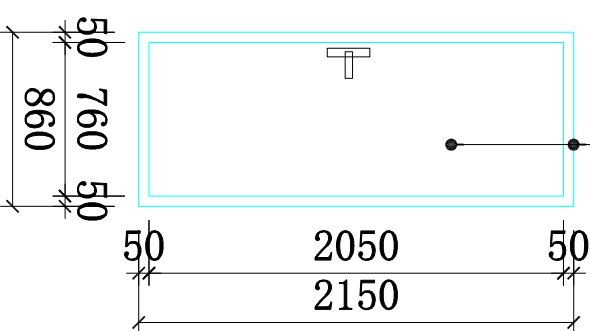
建筑 ARCH.		
结构 STRU.		
给排水 PLUM.		
暖通 MECH.		
电气 ELEC.		
预算 BUDGET		
工艺 CRAFT		
图别 D.S		
工程负责人 MANAGER		
专业负责人 ARCH.CHIEF		
审定人 APPROVE		
审核 CHECK		
校对 PROOF		
设计 DESIGN		
制图 DRAW		
设计单位 D.C		
建设单位 C.C		
工程名称 PROJECT		
项目名称 ITEM		
图名 TITLE	Detail of windshield	
工程号 PROJ.NO.		
日期 DATE	2019.11	
图号 DWG.NO.		

Square tube
50*100*2.0
Steel security
door 860*2050

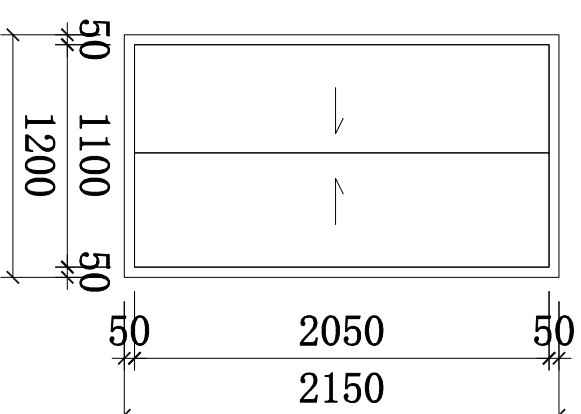


Name: Entrance door
Number: 1

Square tube
50*100*2.0
Steel security
door 760*2050

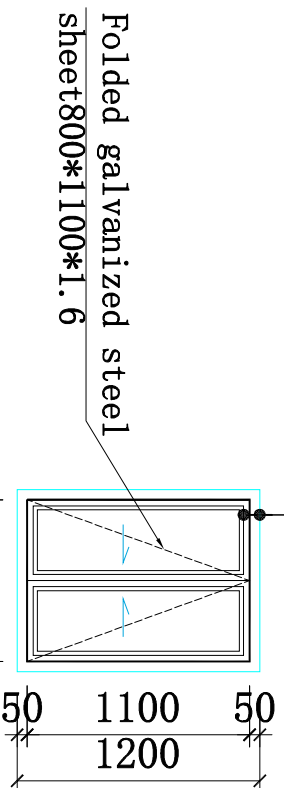


Name: Bathroom door 1
Number: 1



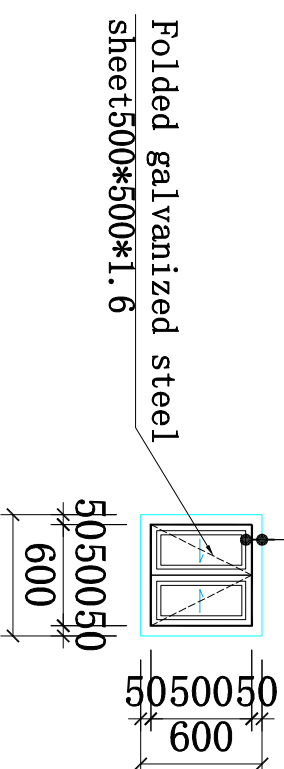
Name: Bathroom door 2
Number: 1

Square tube 50*100*2.0
Single glass aluminum
window



Name: Single glass aluminum
window
Number: 2

Square tube 50*100*2.0
Single glass aluminum
window

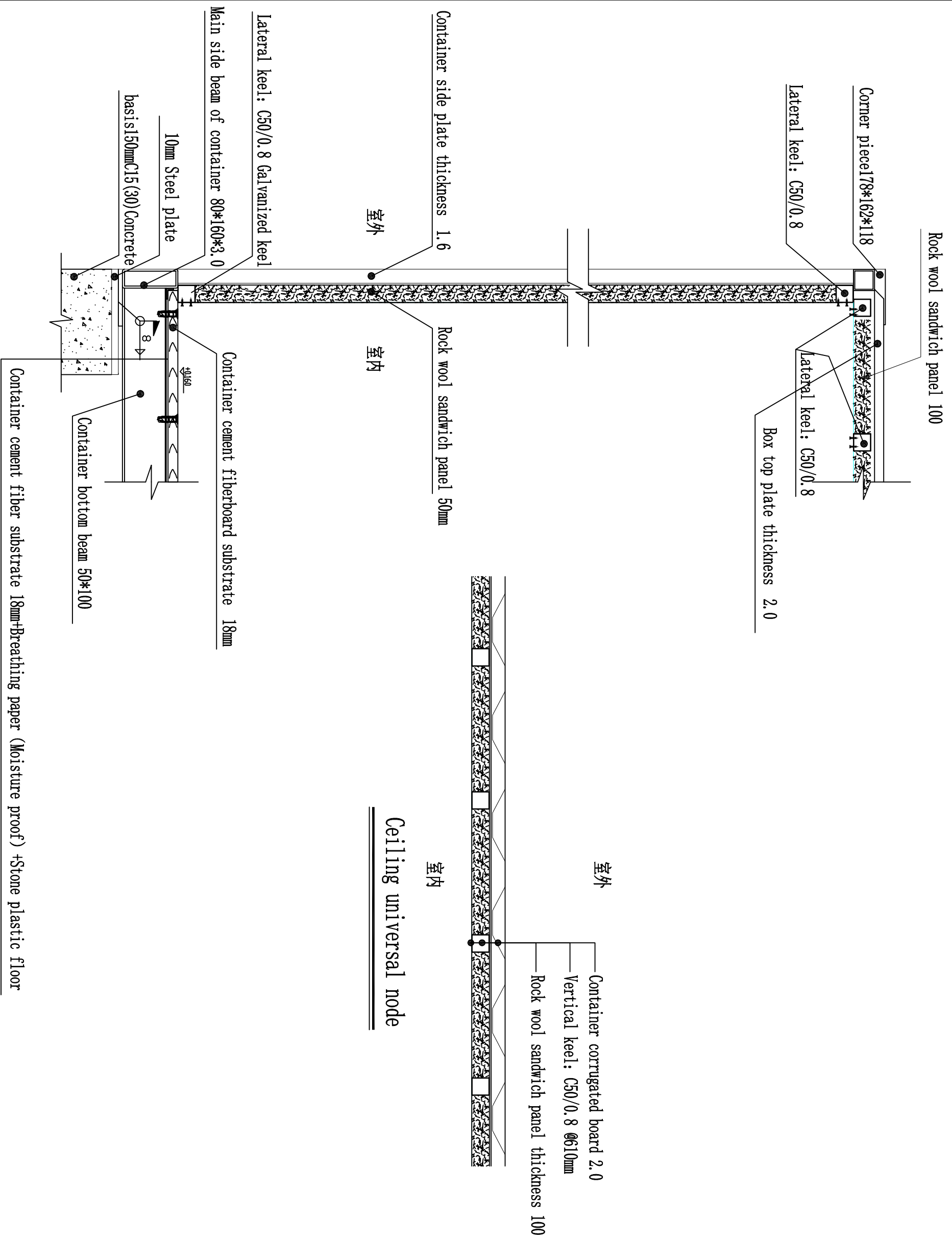


Name: Single glass aluminum
window
Number: 1

建筑	ARCH.		
结构	STRU.		
给排水	PLUM.		
暖通	MECH.		
电气	ELEC.		
预算	BUDGET		
工艺	CRAFT		
图别	D.S		

工程负责人	MANAGER		
专业负责人	ARCH.CHIEF		
审定人	APPROVE		
审核	CHECK		
校对	PROOF		
设计	DESIGN		
制图	DRAW		
设计单位	D.C		

建设单位	C.C		
工程名称	PROJECT		
项目名称	ITEM		
图名	TITLE	Windows and doors	
工程号	PROJ.NO.		
日期	DATE	2019.11	
图号	DWG.NO.		



Wall & Ground Common Node

Ceiling universal node

建筑 ARCH.		
结构 STRU.		
给排水 PLUM.		
暖通 MECH.		
电气 ELEC.		
预算 BUDGET		
工艺 CRAFT		
图例 D.S		

工程负责人 MANAGER		
专业负责人 ARCH.CHIEF		
审定人 APPROVE		
审核 CHECK		
校对 PROOF		
设计 DESIGN		
制图 DRAW		
设计单位 D.C		

建设单位
C.C

工程名称
PROJECT

项目名称
ITEM

图名
TITLE

箱体室内外构造通用节点

工程号 PROJ.NO.	
日期 DATE	
图号 DWG.NO.	